

DATASHEET

rev. 00 - 29/08/2023



Ventilatore in-linea da canale circolare

ACC500009 - ACC500010 - ACC500011
ACC500012 - ACC500013

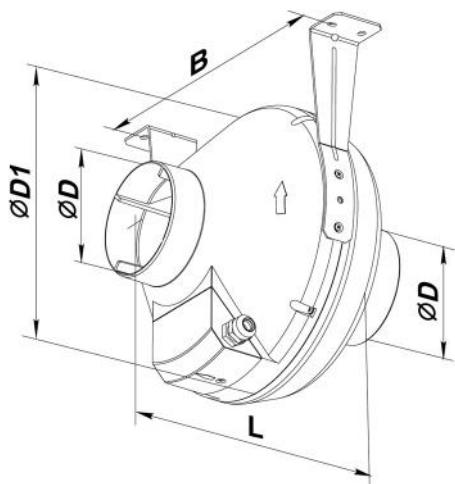


CARATTERISTICHE TECNICHE:

- Realizzato in ABS
- Grado di protezione installazione IPX4
- Montaggio assiale su tubo

CONFEZIONE COMPLETA DI:

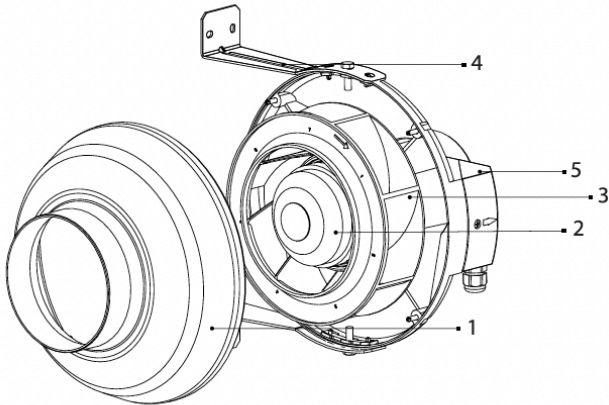
- 1 Ventilatore in linea
- 1 Manuale d'uso



DIMENSIONI:

CODE	Ø D [mm]	Ø D1 [mm]	B [mm]	L [mm]	MASSA [kg]
ACC500009	100	250	270	230	2,01
ACC500010	125	250	270	220	2,20
ACC500011	150/160	300	310	286	2,45
ACC500012	200	340	354	276	3,00
ACC500013	250	340	354	265	4,30

COSTRUZIONE E PRINCIPIO DI FUNZIONAMENTO:



- [1] Cassa
- [2] Motore
- [3] Girante
- [4] Staffa
- [5] Morsettiera

Il ventilatore è dotato di un motore monofase con un rotore esterno, dotato di una girante centrifuga; Il ventilatore è progettato per il funzionamento continuo.

DATI ELETTRICI E PRESTAZIONALI

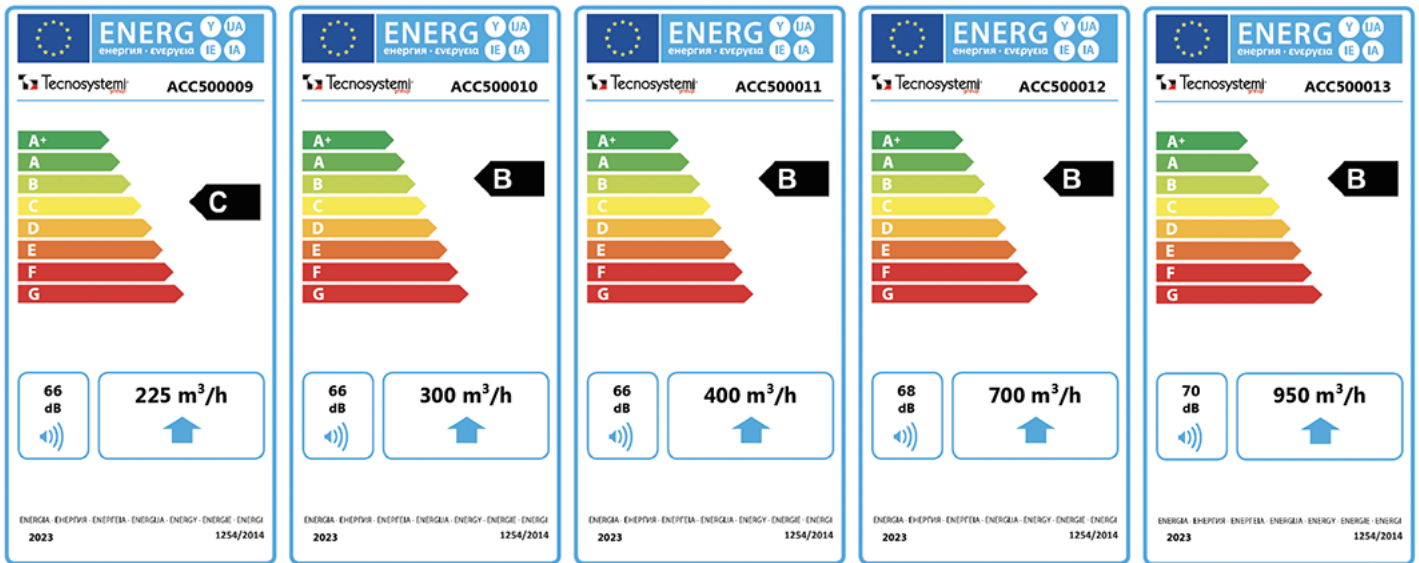
MODELLO	ACC500009	ACC500010	ACC500011	ACC500012	ACC500013
Potenza elettrica assorbita [W]	80	79	80	107	173
Corrente [A]	0,34		0,35	0,47	0,76
Portata massima [m ³ /h]	250	355	460	780	1080
Frequenza di rotazione [rpm]	2820	2800	2725	2660	2090
Alimentazione elettrica	230V +/- 10% Monofase				
Frequenza	50 Hz				
Classe isolamento	Classe II				
Grado di protezione IP	IPX4				
Massima temperatura dell'aria trasportata [°C]	-25 ÷ +60				

ECODESIGN & ENERGY LABELLING

MODELLO	ACC500009	ACC500010	ACC500011	ACC500012	ACC500013
Consumo specifico di energia (SEC, kWh/m ² a) e Classe SEC CLIMA FREDDO	-52.8 A+	-53.2 A+	-53.7 A+	-53.9 A+	-53.7 A+
Consumo specifico di energia (SEC, kWh/m ² a) e Classe SEC CLIMA TEMPERATO	-25.7 C	-26.1 B	-26.6 B	-26.8 B	-26.7 B
Consumo specifico di energia (SEC, kWh/m ² a) e Classe SEC CLIMA CALDO	-10.2 E	-10.6 E	-11.1 E	-11.3 E	-11.2 E
Tipologia	UVU, UVR – Unità di Ventilazione Unidirezionale, Residenziale				
Tipo di azionamento	A velocità variabile				
Tipo di sistema di recupero del calore	Nessuno				
Efficienza termica del recupero di calore [%]	n/a				
Portata massima [m ³ /h]	225	300		700	950
Potenza elettrica assorbita alla portata massima [W]	75	79	80	107	173
Livello di potenza sonora [LWA]	66		68		70
Portata di riferimento [m ³ /s]	0.044	0.058	0.078	0.136	0.185
Differenza di pressione di riferimento [Pa]	50				
SPI [W/m ³ /h]	0.197	0.167	0.129	0.112	0.123
Fattore di controllo	Controllo ambientale locale				
Massimo trafilemento interno [%]	N/A				
Massimo trafilemento esterno [%]	2.7				
Indirizzo internet	www.tecnosystemi.com				
Consumo annuo di elettricità (AEC) (kWh energia elettrica) CLIMA FREDDO	104	88	68	59	65
Consumo annuo di elettricità (AEC) (kWh energia elettrica) CLIMA TEMPERATO	104	88	68	59	65
Consumo annuo di elettricità (AEC) (kWh energia elettrica) CLIMA CALDO	104	88	68	59	65

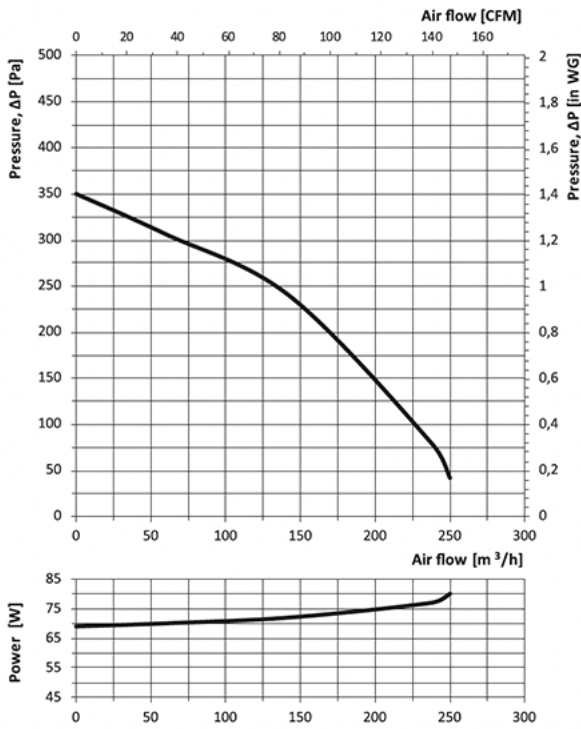
Risparmio di riscaldamento annuo (AHS) (kWh energia primaria) CLIMA FREDDO	5536
Risparmio di riscaldamento annuo (AHS) (kWh energia primaria) CLIMA TEMPERATO	2830
Risparmio di riscaldamento annuo (AHS) (kWh energia primaria) CLIMA CALDO	1280

ENERGY LABELLING:

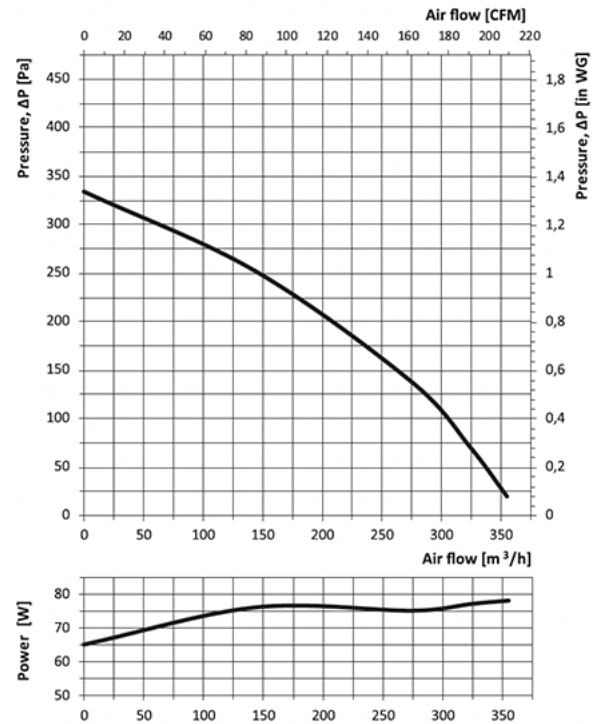


CURVE CARATTERISTICHE:

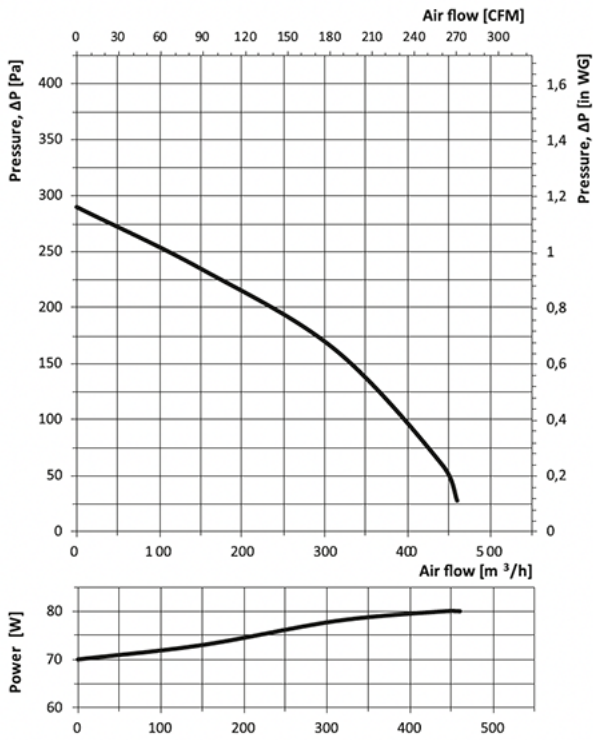
ACC500009



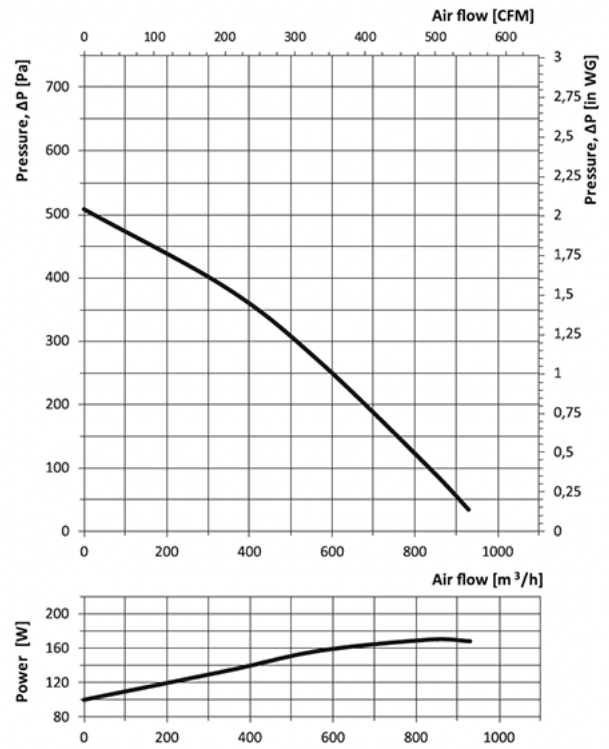
ACC500010



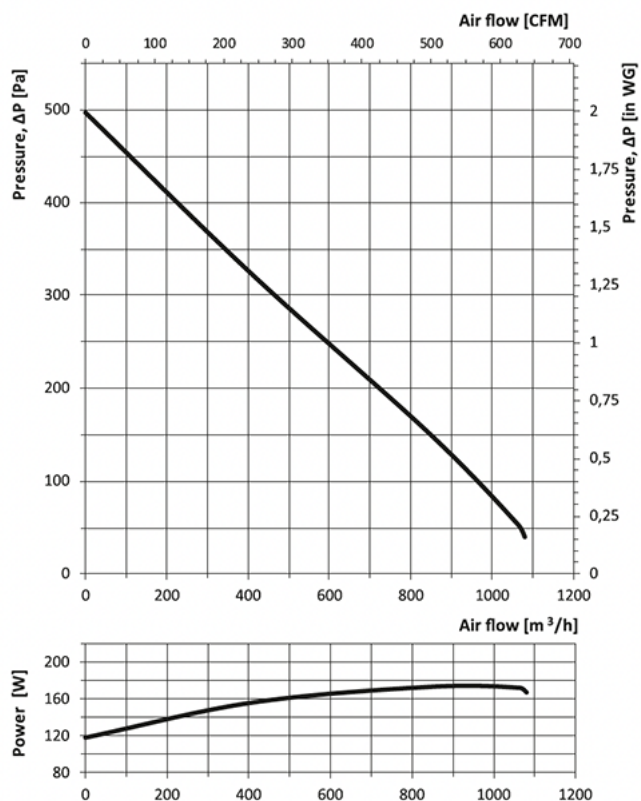
ACC500011



ACC500012



ACC500013



ARTICOLI

CODE	DESCRIPTION
ACC500009	
ACC500010	
ACC500011	
ACC500012	
ACC500013	