

TÄIUSLIK ÕHK

IDEAALNE CO₂
IDEAALNE NIISKUSTASE
JAHUTUS
KÜTTEJUHTIMINE
VENTILATSIOON





Kvaliteetne õhk saab alguse Airobotist

Airobot hoolitseb sinu eest, et sa ennast kodus hästi tunneksid

Airobot on isemõtlev seade, mis hoolitseb Sinu kodu sisekliima eest. Airoboti targad andurid mõõdavad õhu CO₂, VOC, temperatuuri ja niiskuse taset ning reguleerivad neid iseseisvalt.

Teeme Su õhu nähtavaks

Airoboti kasutajad näevad otse ekraanilt reaalajas oma siseruumide õhukvaliteeti. Sa võid alati kindel olla ja veenduda, milline Sinu kodu õhk on.

Säästad kuni 30% energiakuludelt

Airobot suudab mitmete andurite koosmõjul tuvastada, kui kedagi ei viibi ruumides ning lülitab ennast kõige minimaalsemale kiirusele. Näiteks kui keskmiselt ei viibita ruumides kaheksa tundi ööpäevas, siis võrreldes tavalise ventilatsiooniseadmega säästab Airobot kuni 30% elektrienergiat ning lisaks tekib ka sääst küttekuludelt. Seeläbi aidad hoida ka keskkonda.

Puhtalt ja targalt Eestis toodetud

Airobot on ainus Eestis arendatud ventilatsiooniseade, mis on välja töötatud koostöös Tartu Ülikooli ja TalTechi teadlastega ning valmistatud Eestis.

Sobib korterisse ja majja

Ventilatsiooniseade tuleks valida olenevalt kodu ruutmeetrite arvust ja Airoboti valikus on seadmed nii väiksematesse kui suurematesse, nii vanematesse kui uutesse elamutesse. Paigaldamiseks kas seinale või lakke.

Niiskustagastusega soojusvaheti

Enamik ventilatsiooniseadmeid võtavad toast niiske õhu ja viivad selle välja. Talvisel ajal võtavad õuest kuiva õhu ja toovad tuppa. Liiga kuiv õhk on tervisele kahjulik. Airoboti entalpia tüüpi soojusvahetid tagastavad siseruumides tekkivast niiskusest ca 60% tubadesse sissepuhutavas õhku. Nii ei vii ventilatsioon kogu niiskust välja ja kodus on oluliselt tervislikum niiskustase.

Töötab vaikselt

Airobot töötab nii vaikselt, et teda ei pane tähelegi. Airoboti seadmete helitugevus jääb vahemikku 37–50 dB.

Airobotile meeldib areneda

Airobot teeb regulaarselt seadmetele tarkvarauuendusi, mis lisab uusi funktsionaalsusi. Pidev arendustöö tagab, et ventilatsiooniseade on ka aastate pärast kõrgtehnoloogiline. Kõik uuendused toimuvad automaatselt.



AIROBOT L



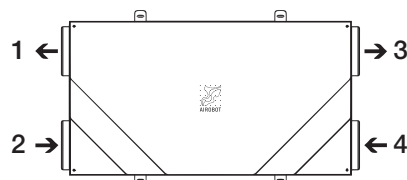
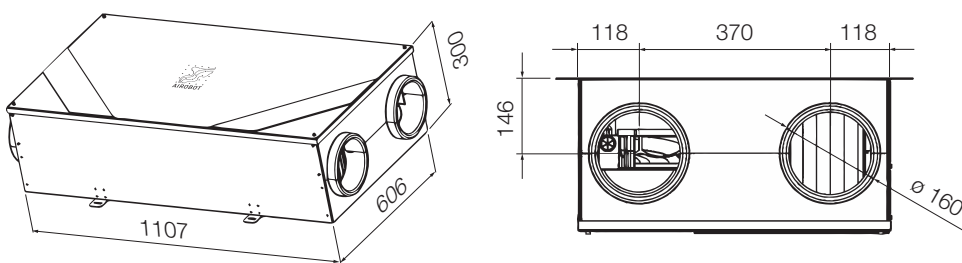
Toodetud ja arendatud Eestis.

Standardvarustuses:

- integreeritud CO₂, VOC, õhutemperatuuri ja -niiskuse andurid
- autonoomne juhtimine – nutikas mootorite juhtimine tagab kvaliteetse sisekliima
- ruumides viibimise tuvastus (koos energiasäästurežiimiga)
- niiskuse tuvastuse režiim.

Tehnilised andmed

Paigaldusasend	horisontaalselt lakke
Õhuhulk kuni	Airobot L: 250 m ³ /h või 70 l/s või 120 m ² ventileeritavat pinda Airobot L ERV: 200 m ³ /h või 55 l/s või 100 m ² ventileeritavat pinda
Soojusvaheti	HRV: soojustagastusega plaatsoojustaheti ERV: niiskus- ja soojustagastusega plaatsoojustaheti
Soojustagastuse efektiivsus	L: 89%, L ERV: 81%
Filtrid	paneelfiltrid, ePM10 55% (M5) / välisõhk ePM1 55% (F7)
Toide	1~230 VAC 50 Hz
Maksimaalne võimsus	1,9 kW (10 A)
Mootorid	2x83 W Radical EC mootorid
Eelküte (külmumiskaitse)	integreeritud, nominaalvõimsus 1,1 kW PTC, 0–100% juhtimine
Erivõimsus SPI (L / L ERV)	0,38 / 0,30 W/(m ³ /h) 175 m ³ /h / 140 m ³ /h 50 Pa
Erivõimsus SFP (L / L ERV)	1,36 / 1,08 kW/(m ³ /s) 175 m ³ /h / 140 m ³ /h 50 Pa
Kondensaadi ühendus (mm)	15 mm, 3 m voolik komplektis
Värvused	valge, must, ilma korpuseta
Pakend	118x32x66 cm, kaal 40 kg (20 kg ilma korpuseta)



Torustiku paiknevus

Tüüp R

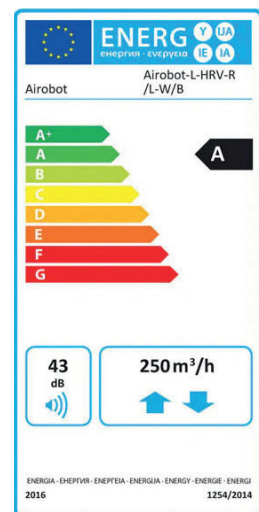
1. Heitõhk
2. Välisõhk
3. Sissepuhkeõhk
4. Väljatõmbeõhk

Tüüp L

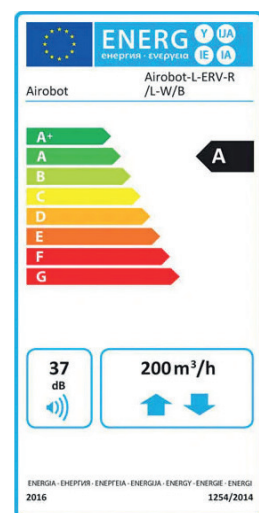
1. Sissepuhkeõhk
2. Väljatõmbeõhk
3. Heitõhk
4. Välisõhk

Energia-märgised

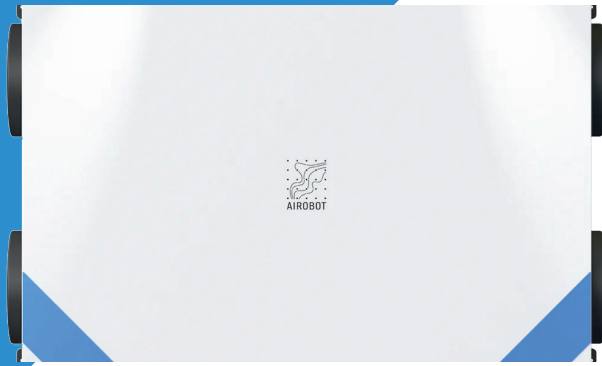
Airobot L



Airobot L ERV



AIROBOT L5



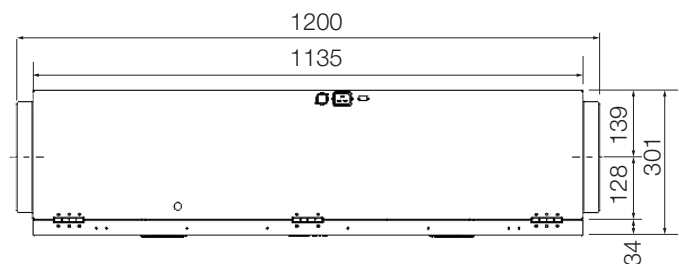
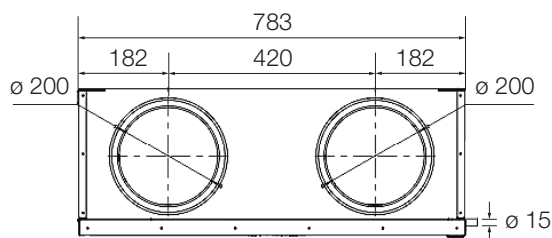
Toodetud ja arendatud Eestis.

Standardvarustuses:

- integreeritud CO₂, VOC, õhutemperatuuri ja niiskuse andurid
- autonoomne juhtimine – nutikas mootorite juhtimine tagab kvaliteetse sisekliima
- ruumides viibimise tuvastus (koos energiasäästurežiimiga)
- niiskuse tuvastuse režiim.

Tehniline

paigaldusasend	horisontaalselt lakke
Õhuhulk kuni	L5: 500 m ³ /h või 139 l/s või 250 m ² ventileeritavat pinda L5 ERV: 450 m ³ /h või 125 l/s või 200 m ² ventileeritavat pinda
Soojusvaheti	L5: soojustagastusega plaatsoojusvaheti L5 ERV: niiskus- ja soojustagastusega plaatsoojusvaheti
Soojustagastuse efektiivsus	L5: 88% (70% õhuhulk). L5 ERV: 80% (70% õhuhulk, 65% niiskustagastus)
Filtrid	väljatõmme ePM10 55% (M5) / välisõhk ePM1 55% (F7)
Toide	1~230 VAC 50 Hz
Maksimaalne võimsus	2,2 kW (16 A)
Mootorid	2 × 170 W Radical EC
Eelküte (külmumiskaitse)	integreeritud, nominaalvõimsus 1,5 kW PTC, 0–100% juhtimine
Erivõimsus SPI (L5 / L5 ERV)	0,3/0,3 W/(m ³ /h) ^{350 m³/h / 350 m³/h}
Erivõimsus SFP (L5 / L5 ERV)	1,08/1,08 W/(m ³ /s) ^{350 m³/h / 350 m³/h}
Kondensaadi ühendus (mm)	15 mm, 3 m voolik komplektis
Värvused	valge, must
Pakend	1200 × 310 × 800, kaal 70 kg



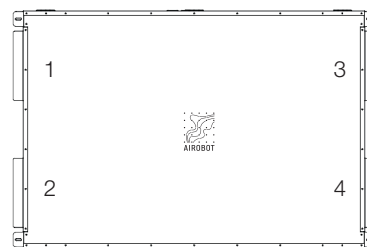
Torustiku paiknevus

Tüüp R

1. Sissepuhkeõhk
2. Väljatõmbeõhk
3. Heitõhk
4. Välisõhk

Tüüp L

1. Heitõhk
2. Välisõhk
3. Sissepuhkeõhk
4. Väljatõmbeõhk



AIROBOT V3



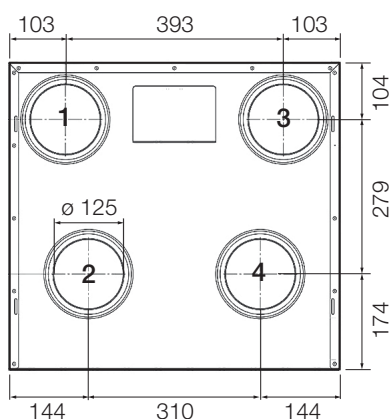
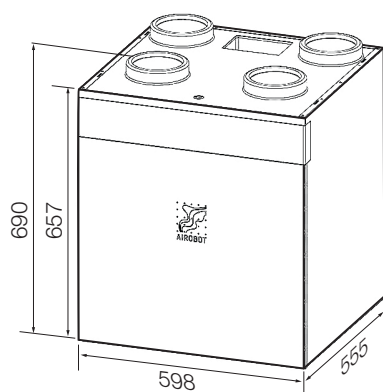
Toodetud ja arendatud Eestis.

Standardvarustuses:

- integreeritud CO₂, VOC, õhutemperatuuri ja -niiskuse andurid
- autonoomne juhtimine – nutikas mootorite juhtimine tagab kvaliteetse sisekliima
- ruumides viibimise tuvastus (koos energiasäästurežiimiga)
- niiskuse tuvastuse režiim.

Tehnilised andmed

Paigaldusasend	vertikaalselt seinale
Õhuhulk kuni	V3: 309 m ³ /h või 86 l/s või 140 m ² ventileeritavat pinda V3 ERV: 286 m ³ /h või 80 l/s või 140 m ² ventileeritavat pinda
Soojusvaheti	HRV: soojustagastusega plaatsoojusvaheti ERV: niiskus- ja soojustagastusega plaatsoojusvaheti
Soojustagastuse efektiivsus	V3: 89%, V3 ERV: 84%
Filtrid	paneelfiltrid, ePM10 55% (M5) / välisõhk ePM1 55% (F7)
Toide	1~230 VAC 50 Hz
Maksimaalne võimsus	1,9 kW (10 A)
Mootorid	2×83 W RadiCal EC
Eelküte (külmumiskaitse)	integreeritud, nominaalvõimsus 1,35 kW PTC, 0–100% juhtimine
Erivõimsus SPI (V3 / V3 ERV)	0,31 / 0,31 W/(m ³ /h) ^{219 m³/h / 50 Pa}
Erivõimsus SFP (V3 / V3 ERV)	1,12 / 1,12 kW/(m ³ /s) ^{219 m³/h / 50 Pa}
Kondensaadi ühendus (mm)	32 mm, alarõhuklapp komplektis
Värvused	valge, must
Pakend	80×60×60 cm, kaal 45 kg



Torustiku paiknevus

Tüüp R

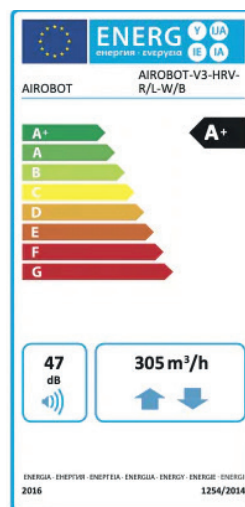
1. Sissepuhkeõhk
2. Väljatõmbeõhk
3. Heitõhk
4. Välisõhk

Tüüp L

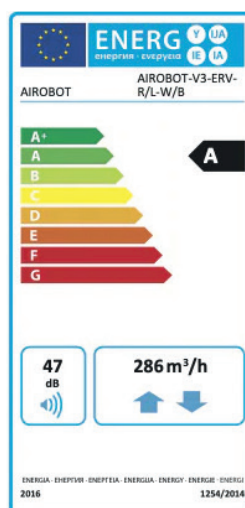
1. Heitõhk
2. Välisõhk
3. Sissepuhkeõhk
4. Väljatõmbeõhk

Energiamärgised

Airobot V3



Airobot V3 ERV



AIROBOT S1



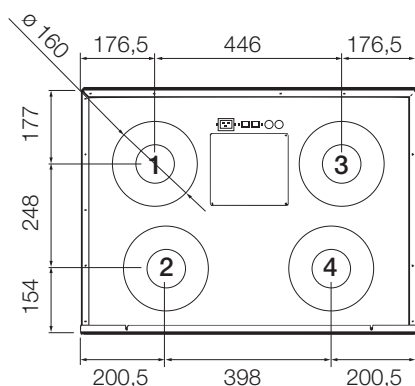
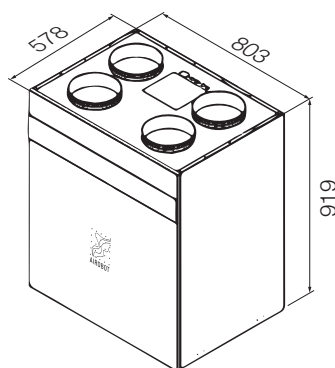
Toodetud ja arendatud Eestis.

Standardvarustuses:

- integreeritud CO₂, VOC, õhutemperatuuri ja -niiskuse andurid
- autonoomne juhtimine – nutikas mootorite juhtimine tagab kvaliteetse sisekliima
- ruumides viibimise tuvastus (koos energiasäästurežiimiga)
- niiskuse tuvastuse režiim.

Tehnilised andmed

Paigaldusasend	vertikaalselt seinale
Õhuhulk kuni	Airobot S1 / S1 ERV: 400 m ³ /h või 111 l/s või 170 m ² ventileeritavat pinda
Soojusvaheti	HRV: soojustagastusega plaatsoojusvaheti ERV: niiskus- ja soojustagastusega plaatsoojusvaheti
Soojustagastuse efektiivsus	S1: 92,6%, S1 ERV: 87%
Filtrid	paneelfiltrid, ePM10 55% (M5) / välisõhk ePM10 55% (M5)
Toide	1~230 VAC 50 Hz
Maksimaalne võimsus	2,2 kW (16 A)
Mootorid	2x118 W EC
Eelküte (külmumiskaitse)	integreeritud, nominaalvõimsus 1,35 kW PTC, 0–100% juhtimine
Erivõimsus SPI (S1 / S1 ERV)	0,32 / 0,32 W/(m ³ /h) 277 m ³ /h / 50 Pa
Erivõimsus SFP (S1 / S1 ERV)	1,15 / 1,15 kW/(m ³ /s) 277 m ³ /h / 50 Pa
Kondensaadi ühendus (mm)	32 mm, alarõhuklapp komplektis
Värvused	valge, must
Pakend	60x80x131 cm, kaal 60 kg



Torustiku paiknevus

Tüüp R

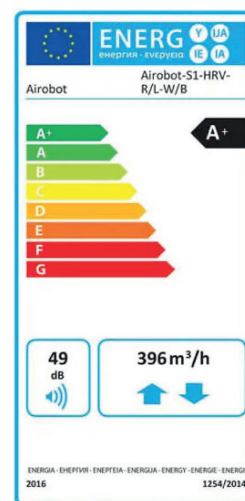
1. Sissepuhkeõhk
2. Väljatõmbeõhk
3. Heitõhk
4. Välisõhk

Tüüp L

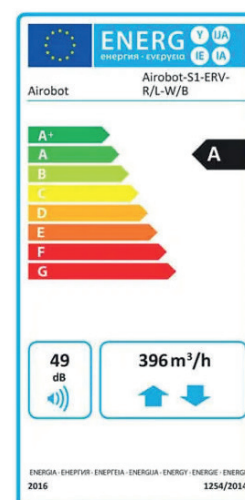
1. Heitõhk
2. Välisõhk
3. Sissepuhkeõhk
4. Väljatõmbeõhk

Energia-märgised

Airobot S1



Airobot S1 ERV



AIROBOT S2



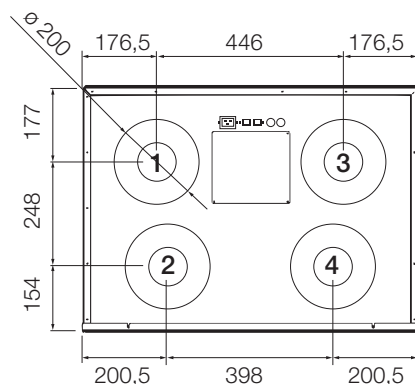
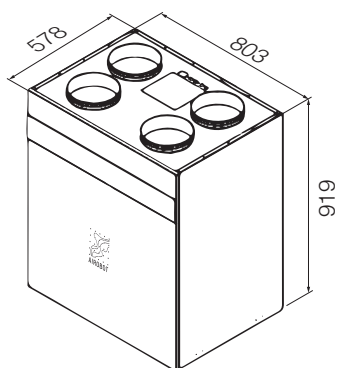
Toodetud ja arendatud Eestis.

Standardvarustuses:

- integreeritud CO₂, VOC, õhutemperatuuri ja -niiskuse andurid
- autonoomne juhtimine – nutikas mootorite juhtimine tagab kvaliteetse sisekliima
- ruumides viibimise tuvastus (koos energiasäästurežiimiga)
- niiskuse tuvastuse režiim.

Tehnilised andmed

Paigaldusasend	vertikaalselt seinale
Õhuhulk kuni	Airobot S2 / S2 ERV: 500 m ³ /h või 139 l/s või 250 m ² ventileeritavat pinda
Soojusvaheti	HRV: soojustagastusega plaatsoojusvaheti ERV: niiskus- ja soojustagastusega plaatsoojusvaheti
Soojustagastuse efektiivsus	S2: 92,2%, S2 ERV: 85,1%
Filtrid	paneelfiltrid, ePM10 55% (M5) / välisõhk ePM10 55% (M5)
Toide	1~230 VAC 50 Hz
Maksimaalne võimsus	2,2 kW (16 A)
Mootorid	2×163 W EC
Eelküte (külmumiskaitse)	integreeritud, nominaalvõimsus 1,35 kW PTC, 0–100% juhtimine
Erivõimsus SPI (S1 / S1 ERV)	0,37 / 0,37 W/(m ³ /h) ^{324 m³/h / 50 Pa}
Erivõimsus SFP (S1 / S1 ERV)	1,33 / 1,33 kW/(m ³ /s) ^{324 m³/h / 50 Pa}
Kondensaadi ühendus (mm)	32 mm, alarõhuklapp komplektis
Värvused	valge, must
Pakend	60×80×131 cm, kaal 60 kg



Torustiku paiknevus

Tüüp R

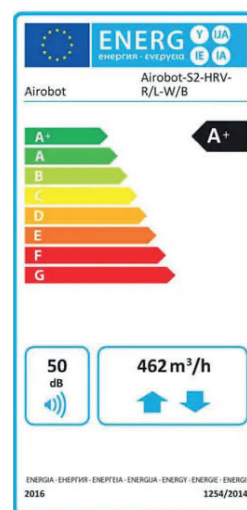
1. Sissepuhkeõhk
2. Väljatõmbeõhk
3. Heitõhk
4. Välisõhk

Tüüp L

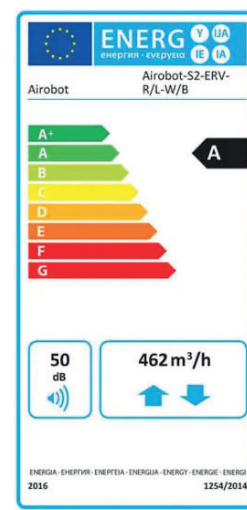
1. Heitõhk
2. Välisõhk
3. Sissepuhkeõhk
4. Väljatõmbeõhk

Energia- märgised

Airobot S2



Airobot S2 ERV



AIROBOT V8



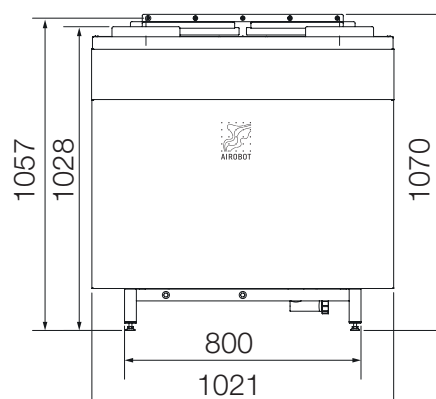
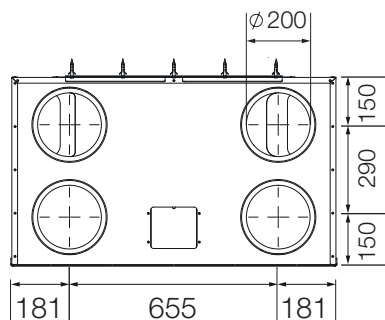
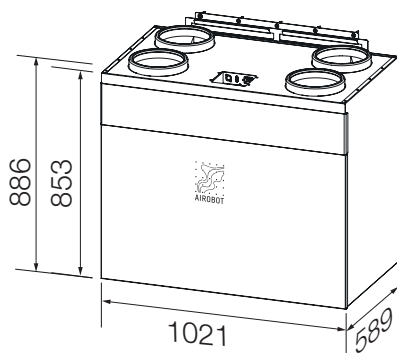
Toodetud ja arendatud Eestis.

Standardvarustuses:

- integreeritud CO₂, VOC, õhutemperatuuri ja -niiskuse andurid
- autonoomne juhtimine – nutikas mootorite juhtimine tagab kvaliteetse sisekliima
- ruumides viibimise tuvastus (koos energiasäästurežiimiga)
- niiskuse tuvastuse režiim.

Tehnilised andmed

Paigaldusasend	vertikaalselt seinale ja põrandale
Õhuhulk kuni	Airobot V8: 750 m ³ /h või 208 l/s või 350 m ² ventileeritavat pinda Airobot V8 ERV: lisandub valikusse 2023 IV kvartal
Soojusvaheti	HRV: soojustagastusega plaatsoojusvaheti ERV: niiskus- ja soojustagastusega plaatsoojusvaheti (lisandub valikusse 2023 IV kvartal)
Soojustagastuse efektiivsus	87% (V8 HRV)
Filtrid	paneelfiltrid, ePM10 55% (M5) / välisõhk ePM1 55% (F7)
Toide	1~230 VAC 50Hz
Maksimaalne võimsus	3,6 kW
Mootorid	2x170 W RadiCal EC mootorid
Eelküte (külmumiskaitse)	integreeritud, nominaalvõimsus 2,7 kW PTC, 0-100% juhtimine
Erivõimsus SPI (V8 / V8 ERV)	0,25 / 0,25 W/(m ³ /h) ^{525 m³/h 50Pa}
Erivõimsus SFP (V8 / V8 ERV)	0,917 / 0,917 kW/(m ³ /s) ^{525 m³/h 50Pa}
Kondensaadi ühendus (mm)	32 mm, alarõhuklapp komplektis
Müratase	Lw/a 47 dB (läbi korpuse)
Lisavarustus	PM (tolmuosakeste) andur, rõhuandur köögikubusse, maakütte baasil jahutuskalorifeer, tsentraalne õhuniisuti
Värvused	valge, must
Pakend	60 × 103 × 97,5 cm, kaal 90 kg



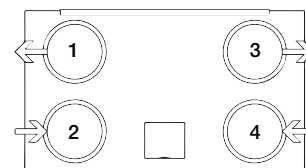
Torustiku paiknevus

Tüüp R

1. Sissepuhkeõhk
2. Väljatõmbeõhk
3. Heitõhk
4. Välisõhk

Tüüp L

1. Heitõhk
2. Välisõhk
3. Sissepuhkeõhk
4. Väljatõmbeõhk



AIROBOT CENTRAL AIR HUMIDIFIER



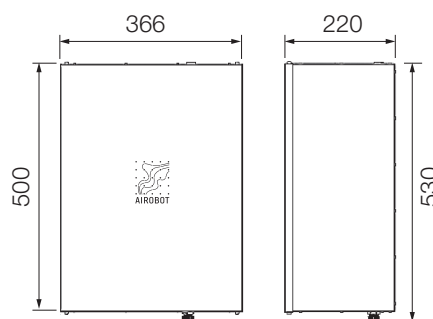
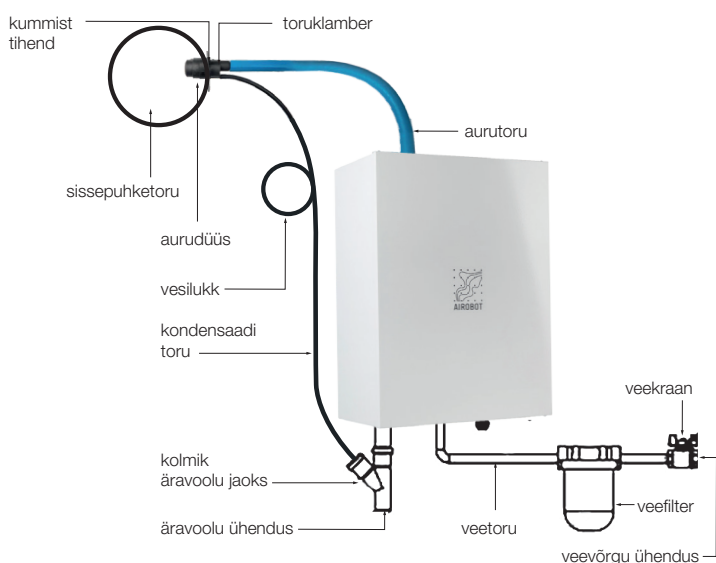
Tsentraalset õhuniisutit kasutatakse kütteperioodil, kui õhuniiskus võib langeda ebamugavalt madalale. Tsentraalne elektrood auru-õhuniisuti võimaldab kasutajal ventilatsioonisüsteemi kaudu tõsta eluruumides õhuniiskuse taset kõrgemale ning seda püsivalt hoida.

Toodetud ja arendatud Eestis.

Tehniline

Paigaldusasend	seinale või lakke
Auru tootlikkus	kuni 3 kg/h
Toide	1~230 VAC 16 A
Maksimaalne võimsus	2,3 kW (10 A)
Vooluühendus	pistiktüüpi
Aurutoru ühendus	22 mm
Äravoolu ühendus	32 mm, kanalisatsioonitoru
Düüsi kondensaadi ühendus	8 mm
Kanalisatsiooni ja veevõrgu ühendus	nõutud
Hooldus:	aurusilindri regulaarne puhastamine või vahetus iga 3000 töötundi (1 talvehooaeg) järel
Värvused	valge, must
Mõõdud	sügavus 222 mm, laius 366 mm, kõrgus 530 mm

Ühendamine ja mõõdud



Omadused

- võimaldab ise oma kodu õhuniiskuse (kuni 40%) määrata.
- hoiab ruumides niiskuse soovitud tasemel.
- töötab ainult koos Airobot ventilatsiooniseadmega.
- juhtimise automaatika Airoboti ventilatsiooniseadmetel standardvarustuses olemas.

Vee nõuded

- surve 1–8 bar.
- vajalik veekogus veetrassist minimaalselt 0,6 l/min.
- kanalisatsiooni poolal minimaalne vee äravool 4 l/min.
- temperatuur +5 kuni +40 °C.
- ühenduse tüüp 3/4" väline torukeere.
- enne seadet paigaldada veekraan.
- mitte kasutada veepehmedajaid – see võib viia elektroodide korrodeerumiseni ja tekitada seadmes vahtu, mis võib tekitada seadme töös probleeme!
- äravoolust väljuva vee maksimaalne temperatuur võib olla kuni 100 °C. Põletusohu!

AIROBOT

PÕRANDAKÜTTE

RUUMIKONTROLLERI

JA -ANDURITEGA



Toodetud ja arendatud Eestis.

- Airobot põrandakütte ruumianduritel on sisse ehitatud CO₂ mõõtmise andur, mis võimaldab näha reaalses ruumis temperatuuri, õhuniiskust ja õhukvaliteeti
- võimaldab kontrollida kütet ruumide kaupa ja reguleerida sisekliimat mugavalt ühe mobiilirakenduse abil
- omades Airobot põrandakütte juhtimist ja Airobot ventilatsiooni, tekib võimekus juhtida kodu kütet ja ventilatsiooni mugavalt ühest rakendusest
- küttejuhtimise ruumikontrolleri saab ühendada Airobot ventilatsiooniseadmega, et vastavalt õhukvaliteedile reguleerida õhuvoolu kiiruseid.

Tehniline

Ruumiandurite maks. arv	8
Ruumiandurite ühendus	4-sooniline nõrkvoolukaabel (4 × 0,22–0,75 mm ²)
Ruumianduri põrandaandur	lisana, 10 kΩ
Küttetsoonide maks. arv	8
Ajamite maksimaalne arv	12
Ajamid	24 V, pingeta suletud asendis (normally closed), maks. lülituspinge 0,2 A
Toide	230 VAC 50/60 Hz
Toiteühendus	1 meeter EU-pistikuga juhe
Väljundreele 1	24 V, maks. 0,2 A
Väljundreele 2	potentsiaalivaba, maks. 2 A
Võrguühendus	Wi-Fi 2,4 GHz, LAN
Majaautomaatika protokoll	Modbus RTU, Modbus TCP
Mõõdud	244×55×120 mm
Värvused	valge, must

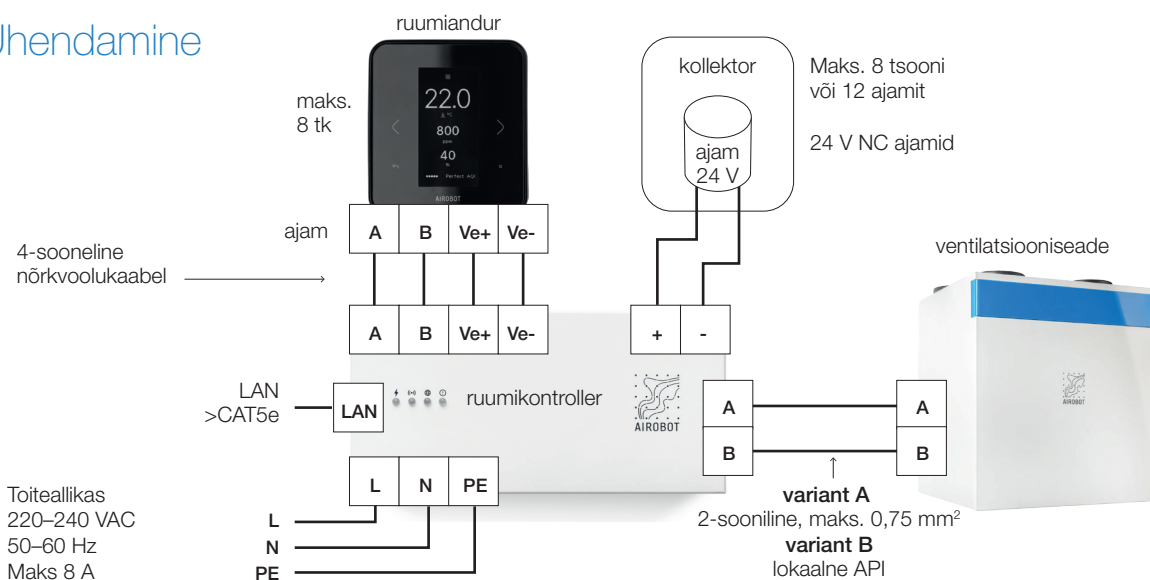
Ruumiandur saadaval:

- temperatuuri ja õhu niiskuse mõõtmise võimekusega
- CO₂, temperatuuri ja õhuniiskuse mõõtmise võimekusega

Värvused: valge ja must



Ühendamine



AIROBOT PÕRANDAKÜTTE TERMOSTAAT



Toodetud ja arendatud Eestis.

- Airobot põrandakütte termostaatidel on sisse ehitatud CO₂ mõõtmise andur, mis võimaldab näha reaalajas ruumi temperatuuri, õhuniiskust ja õhukvaliteeti
- võimaldab kontrollida kütet ruumide kaupa ja reguleerida sisekliimat mugavalt ühe mobiilirakenduse abil
- omades Airobot põrandakütte juhtimist ja Airobot ventilatsiooni, tekib võimekus juhtida kodu kütet ja ventilatsiooni mugavalt ühest rakendusest.

Tehniline

Küttetsoonide maks. arv	1
Ajamite maksimaalne arv	5 tk, kuni 1 A
Ajamid	230 V, pingeta suletud asendis (normally closed), maks. lülituspinge 0,2 A
Toide	230 VAC 50/60 Hz, 2 x 1,5 mm ²
Toiteühendus	seinatoosist
Võrguühendus	Wi-Fi 2,4 GHz
Värvused	valge, must

Termostaat saadaval:

- temperatuuri ja õhu niiskuse mõõtmise võimekusega
- CO₂, temperatuuri ja õhuniiskuse mõõtmise võimekusega



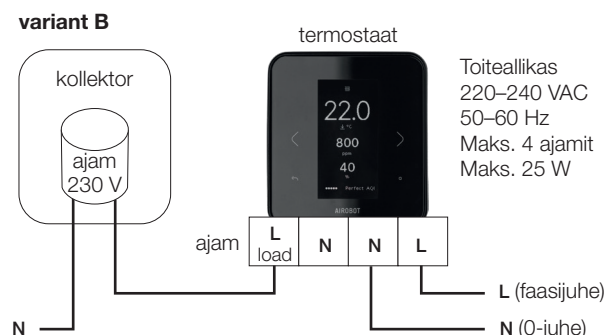
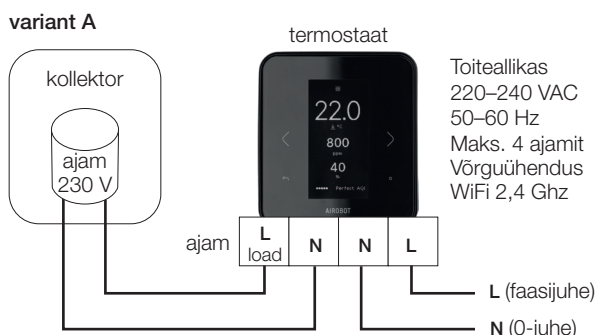
Omadused

- modernne ja energiasäästlik epaber ekraan
- puutetundlikud nupud
- täpne juhtimine: ülitäpsed (0,2 °C) digitaalsed temperatuuri ja õhuniiskuse andurid võimaldavad mõõta ruu mide temperatuuri väga täpselt ja juhtimist tõhustada.
- "Eemal" töörežiim võimaldab seadistada eraldi sättepunkti
- põrandasensori sisend
- vaikne lülitus: termostaat ei tee klõpsimise häält
- ajami regulaarne lülitamine küttevälisel perioodil (katlakivi vältimiseks).

Ühilduvus

Airobot põrandakütte termostaadil on avatud lokaalne API, mis võimaldab seda integreerida pea kõigi targa kodu süsteemidega väga lihtsasti ja kiiresti.

Ühendamine



Airobot Technologies AS

Suur-Sõjamäe 37a
75322 Tallinn
tel 513 3745
sales@airobothome.com
airobothome.com

Kliendid meist

- ” Arvestades, et olen tolmu vastu allergiline ja tütar on astmaatik, siis võib öelda, et Airobot on meie elukvaliteeti parandanud väga palju.
- ” Airobot toimetab vaikselt omaette ja saab õhukvaliteedi reguleerimisega suurepäraselt hakkama.
- ” Aasta aega on nüüd Airobot töötanud ja ma kiidan heaks! Õhk on tipp-topp.
- ” Soetasin Airoboti seadme. Kõik edasimüüjad kinnitasid kui ühest suust, et tegemist on konkurentidest parema seadmega. Tõesti ei ole pidanud pettuma: tõhus, vaikne ja ilus ka. Julgen soovitada.
- ” Sugulane ostsis oma 300m² majja Airoboti seadme ja kiitis. Seadme väljanägemine on futuristlik ja high-tech.

