

Andmeleht: Star-Z NOVA

Hüdraulika andmed

Maksimaalne töö rõhk P_N	10 bar
Tõstekõrgus max $H_{Q_{min}}$	1,0 m
Vooluhulk max Q_{max}	0,4 m ³ /h
Vedeliku min temperatuur T_{min}	2 °C
Vedeliku max temperatuur T_{max}	95 °C
Keskonnatemperatuur min T_{min}	2 °C
Max keskkonnatemperatuur T_{max}	40 °C
Max lubatud üldkaredus joogivee- ringlussüsteemides	3,57 mmol/l (20 °dH)

Materjalid

Pumbakorpus	Brass
Tööratas	PPE/PS-GF30
Võll	Keraamika
Laagri materjal	Süsinik, tehisvaiguga impregneeritud

Tellimuste esitamise teave

Tootja	Wilo
Tootenimetus	Star-Z NOVA
EAN number	4048482094151
Tootenumbr	4132760
Netokaal umbes m	1 kg
Brutokaal umbes m	0,9 kg
Pikkusmõõt koos pakendiga	134 mm
Kõrgusmõõt koos pakendiga	117 mm
Laiusmõõt koos pakendiga	158 mm
Pakkematerjali omadused	Müügipakend
Pakendusviis	Kartong
Minimaalne tellimishulk	1

Mootori andmed

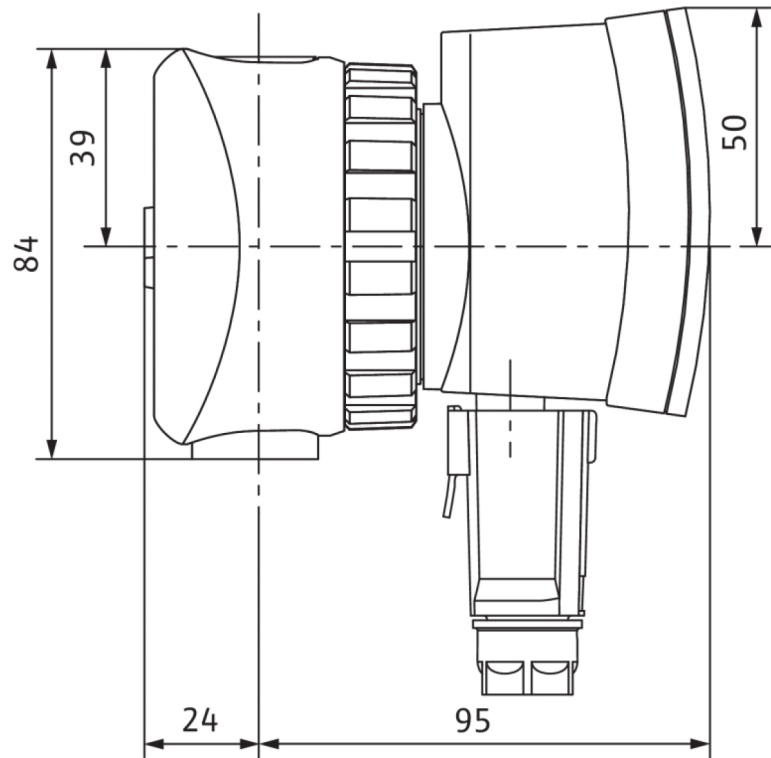
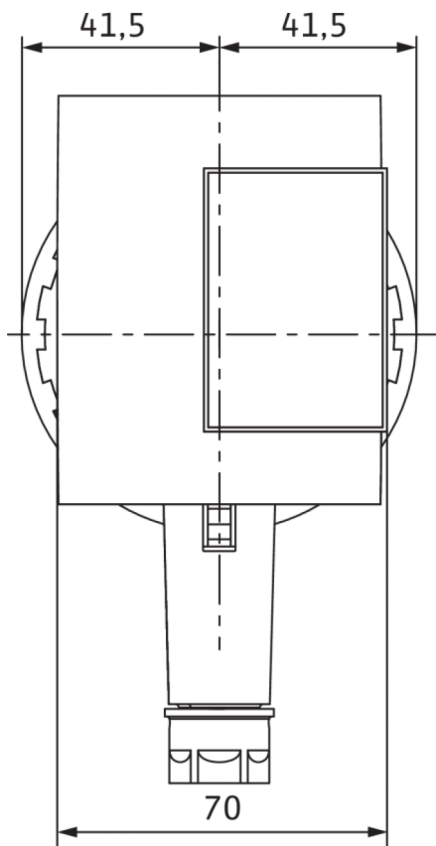
Toiteühendus	1–230 V, 50 Hz
Nimivõimsus P_2	5,0 W
Nimivool I_N	0,05 A
Pöörlemiskiirus max n_{max}	3000 1/min
Võimsustarve (min) $P_{1 min}$	3,0 W
Võimsustarve $P_{1 max}$	5,0 W
Tekitatud häired	EN 61000-6-3
Rikkekindlus	EN 61000-6-2
Mootori kaitseklass	IP42
Isolatsiooniklass	F
Kaabli keermesühendus	1 x PG11
Mootori kaitse	ei

Paigaldusmõõdud

Keere	G 1
Toruühendus imipoolel	Rp ½
Toruühendus survepoolel	Rp ½
Paigalduspikkus l_0	84 mm

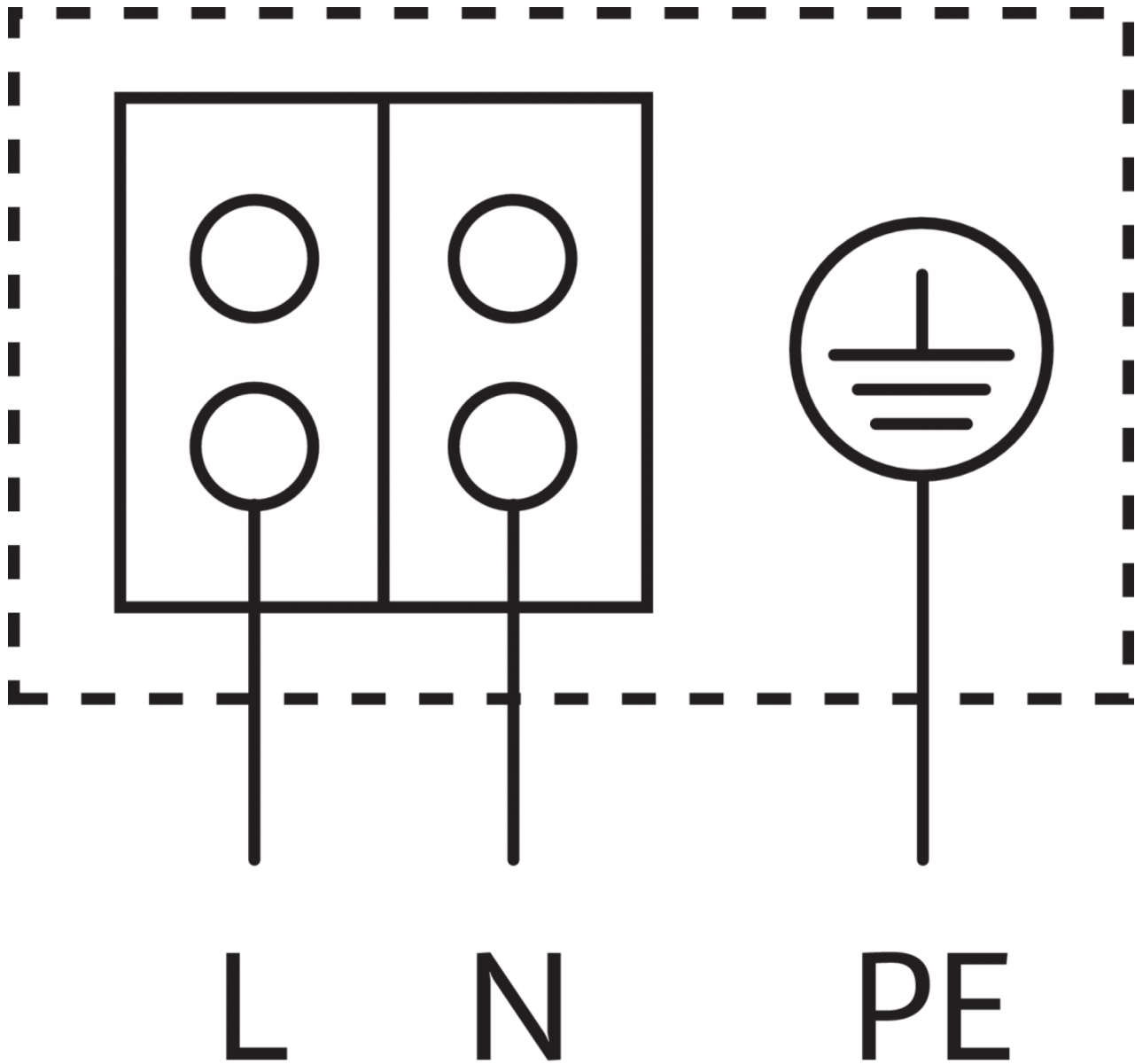
Mõõdud ja mõõtjoonised: Star-Z NOVA

Star Z-NOVA



Elektriskeem: Star-Z NOVA

Eco PICO-NOVA



Blokeervoolukindell motor

Kolmefaasiline mootor (KM) 2-pooluseline- 1~230 V, 50 Hz