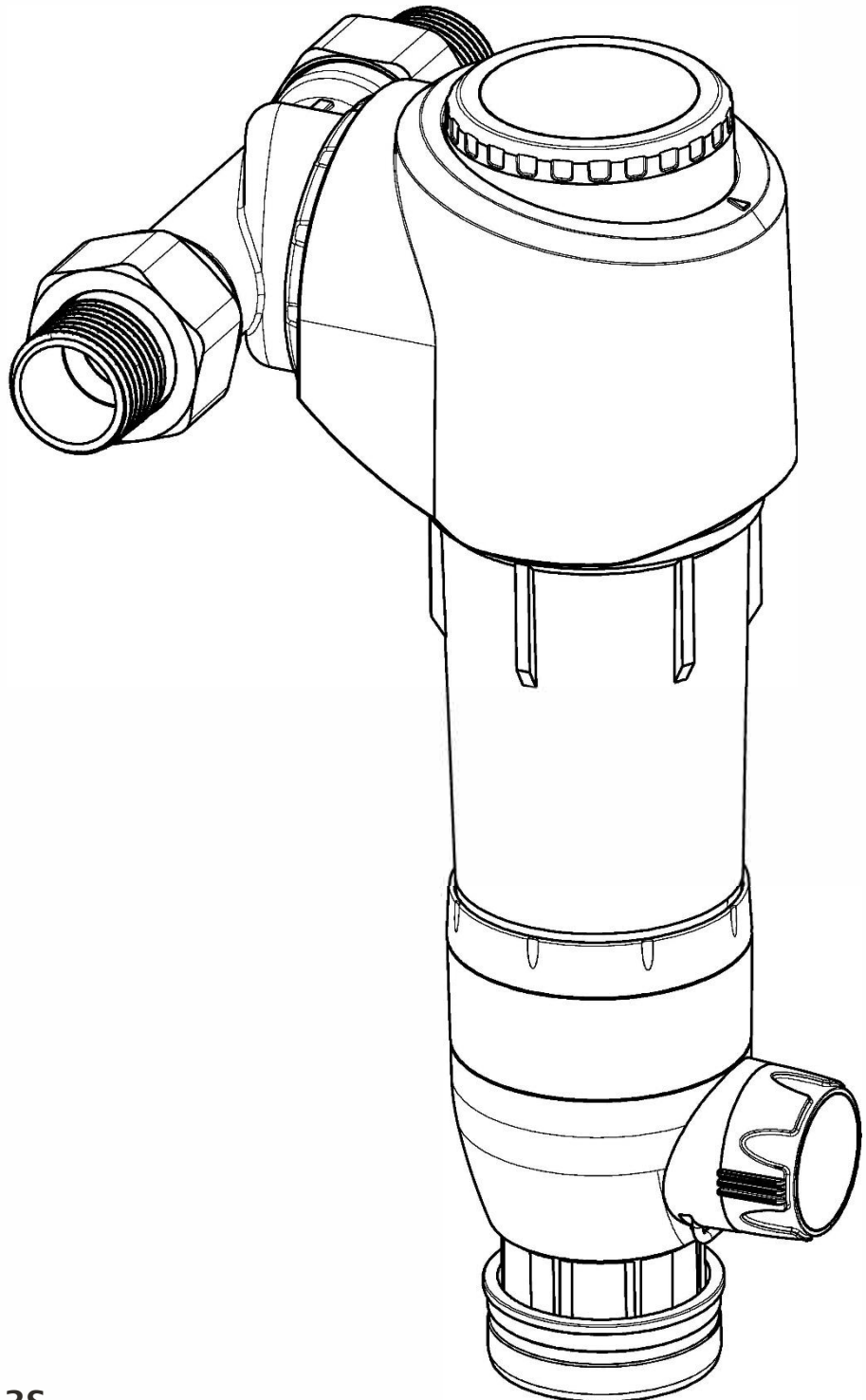


# Toote

# kasutusjuhend



PRE-FILTER R2-3S

## Toote tutvustus

Eelfilter on eelkõige ette nähtud veest mustuse, setete, rooste, hõljuvate osakeste ja muude saasteainete eemaldamiseks. See kaitseb aktiivselt lõppseadmeid, näiteks filtri järgseid torustikke, veepuhasteid, veesoojendeid, pesumasinaid, dušše jms.

---

## Toote omadused

- Suur vee läbivoolu hulk on saavutatud SS316L roostevabast terasest võrgu abil kasutamiseks toiduainetööstuses.
  - Innovatiivne tagasipesutehnoloogia tagab filterelemendi tõhusa puhastuse.
  - Põhikomponendid on valmistatud materjalidest, millel on suur survekindlus ning mis on turvalised ja usaldusväärsed.
  - Tänu erilisele purunemiskindlale läbipaistvale filtrikorpusele on veekvaliteedi ja mustuse esinemise kontrollimine lihtne.
  - Filtri puhastamine on lihtsam ja selleks on vaja vaid nuppu keerata.
  - Eriline hammastega iselukustuv keere on turvalisem ja usaldusväärsem.
- 

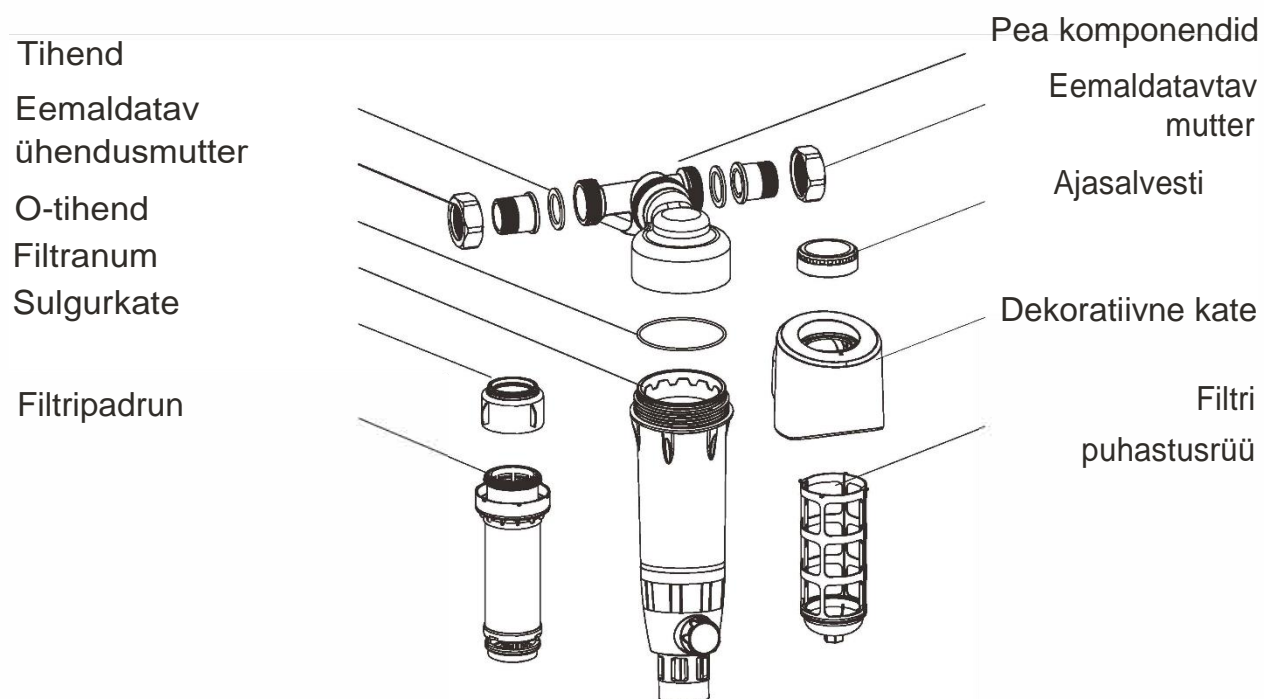
## Tähelepanu!

- Filtrit võivad paigaldada, katsetada ja hooldada ainult asjatundjad.
- Filtrit võib paigaldada ainult kuiva sisekeskkonda ja soojusallikast eemale.
- Filter on ette nähtud kasutamiseks ainult 5–40 °C tarbevee ja joogiveega. Ärge kasutage filtrit heitvee ega korrosiivsete vedelikega.
- Paigaldamisel pöörake tähelepanu sellele, et filtrikorpusele märgitud vee voolusuund ja vee voolusuund torus langeksid kokku.
- Tagage paigalduskohas usaldusväärne äravoolusüsteem.
- Filterelementi peaks puhastama vähemalt kord kuus.
- Pöörake tavapärase puhastamise ja hoolduse ajal tähelepanu komponentide kaitsmisele.
- Rifeng ei vastuta mis tahes seadmele, isikutele, varale, keskkonnale tekkinud kahju eest, mille on põhjustanud ettevõtte nõusolekuta tehtud asendused, paigaldamine, seadistamine. Palun teavitage meid toote kohta tekkinud küsimustest viivitamata.

## Toote parameetrid

Toote nimi:	RIFENG EELFILTER				
Mudeli number:	<b>R2-3</b>	<b>R2-3S</b>	R2-4S	R3-6S	<b>R3-Z</b>
Vee vooluhulk:	3m <sup>3</sup> /h	3m <sup>3</sup> /h	4m <sup>3</sup> /h	6m <sup>3</sup> /h	6m <sup>3</sup> /h
Ühenduse mõõdud:	3/4" väliskeere			1"	
Veesurve:	0,15-1MPa				
Sobiv veeallikas:	Munitsipaalveevärk				
Töotemperatuur:	5-40° C				
Filtreerimise täpsus:	40µm				

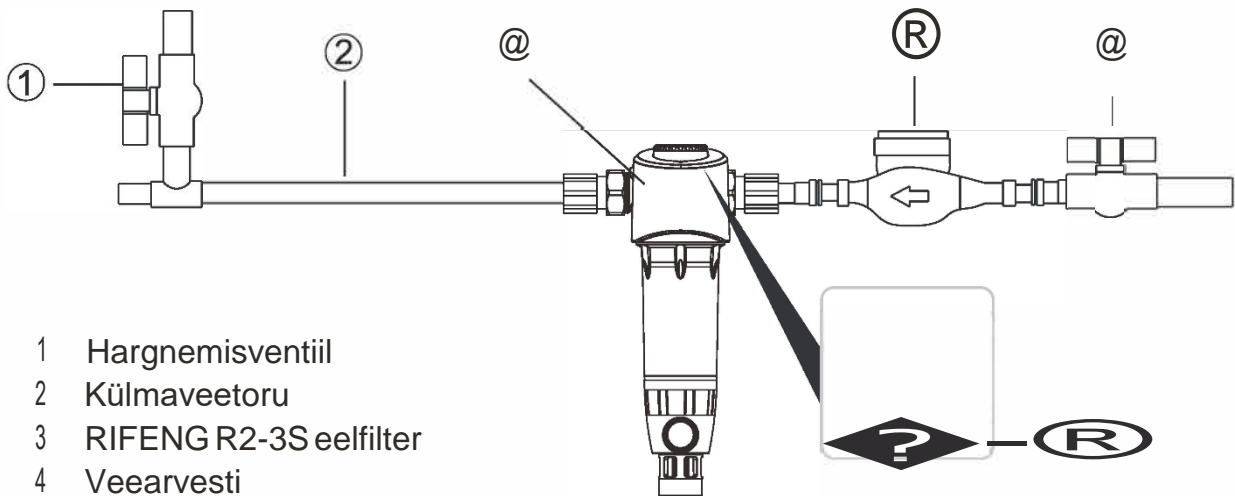
## Toote komponendid



\* Toote struktuur on ainult näidiseks, tegelikud tooted võivad sellest erineda

## Toote paigaldamine (R2-3S)

0

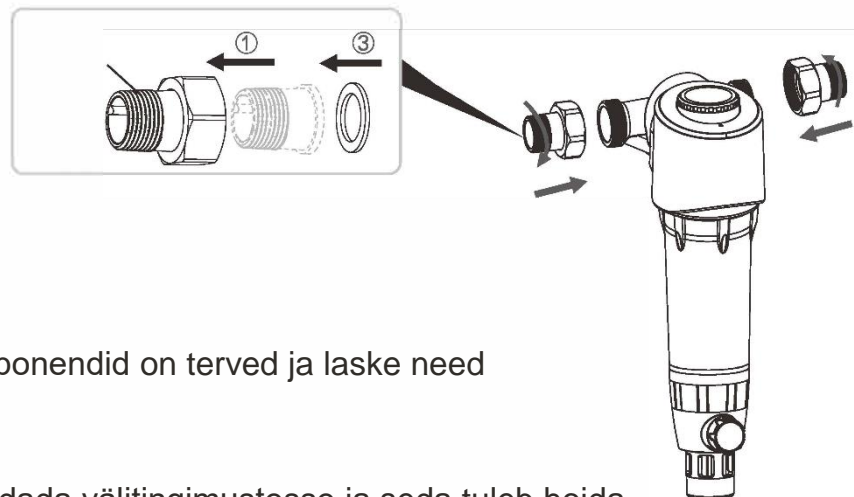


- 1 Hargnemisventiil
- 2 Külmaveetoru
- 3 RIFENG R2-3S eelfilter
- 4 Veearvesti
- 5 Peaventiil
- 6 Pange tähele voolusuuna märki

- Sulgege peaventiil ja tühjendage toru veest;
- Paigaldamisel pöörake tähelepanu sellele, et ventiili korpusele märgitud vee voolusuund ja vee voolusuund torustikus ühtiksid;
- Pärast toote paigaldamist tuleb filter hoida püstiasendis.

2

Keermeteip



- Veenduge, et kõik komponendid on terved ja laske need paigaldada asjatundjal.
- Seda filtrit ei tohi paigaldada välitingimustesse ja seda tuleb hoida eemal ultraviolettkiirgusest, kuumusest, kütteõlist ja erinevatest kemikaalidest;
- Keere tuleb katta keermeteibiga ühtlaselt täies ulatuses;
- Veenduge, et teised osad oleks paigal, kui kuuskantmutrit võtmega kinni pingutate;
- Kontrollige pärast paigaldamist ühendusi, et ei esineks lekkeid.

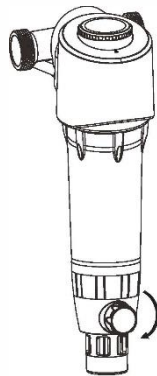
3

## Filtripadruni eemaldamine ja puhastamine

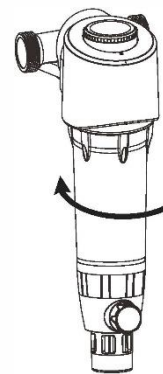
(peab tegema asjatundja)

- Kui tavapärase filtri puhastamine ja tagasipesu ei eemalda mustust, on soovitatav filtri sõel lahti võtta;
  - Sulgege peaventiil, keerake tagasipesunuppu pudeli tühjendamiseks 90 kraadi päripäeva, et filtrianum veest tühjeneks
  - Filtrianuma lahtikeeramiseks keerake anumast vastupäeva;
  - Eemaldage kate ja filtripadrun ning puhastage need;
- (Pärast puhastamist paigaldage kõik osad lahtimonteerimise protsessile vastupidiselt.)

Avamiseks keerake tagasipesu nuppu 90 kraadi päripäeva



Filtrianuma vastupäeva keeramiseks kasutage vastavat võtit



Eemaldage kate ja filterelement



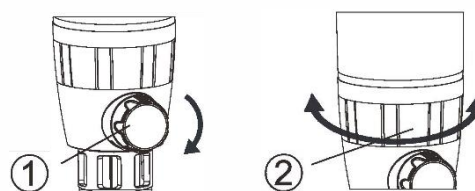
Eemaldage puhastusrüü



## Kasutusjuhend

Puhastus- ja tagasipesufunktsioon

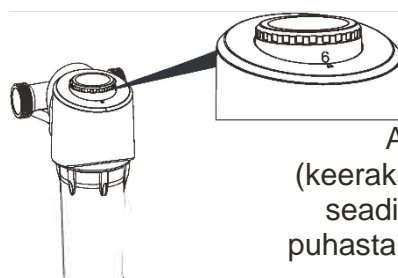
- 1 Tagasipesunupp
- 2 Puhastusnupp



- Pärast paigaldamist avage peaventiil;
- Enne puhastamist tuleb tagada usaldusväärne äravoolusüsteem või kasutada sobivat mahutit heitvee kogumiseks;
- Keerake filtri otsas olev tagasipesunuppu 90 kraadi päripäeva, seejärel keerake puhastusnuppu 3 või 4 korda päripäeva või vastupäeva, et puhastada ja tühjendada filterelement ja filtrianum;
- Soovitame filtrit puhastada vähemalt kord kuus
- Filterelement tuleb eemaldada ja läbi pesta (soovitavalt professionaalse isiku poolt), kui seda on kasutatud pidevalt 8–12 kuud;
- Regulaarse puhastamise ja hoolduse ajal veenduge, et kõik komponendid on heas seisukorras (remondiks peab kasutama originaalvaruosi).

## Ajasalvesti funktsioon

Kui filter on puhastatud, saate ajasalvesti pööramisega seadistada selle kuu täpsusega järgmise puhastamise aega näitama.



Ajasalvesti  
(keerake seda, et  
seadistada uus  
puhastamise aeg)

## Vigade otsimine

Vea sümpto	Võimalikud põhjused	Vea kõrvaldamine
Vett ei ole	Veevärgis puudub vesi.	Avage peaventil vee laskmiseks torustikku
Nõrk veevool	Peaventil võib olla poolkinni. Filterelement võib olla osaliselt ummistunud.	Avage peaventii täielikult, et pesta filterelement
Veeleke	Filtri osad võivad olla koost lahti või ei ole piisavalt kinni pingutatud Rõngastihendid võivad olla vananenud või kahjustatud	Kontrollige, kas rõngastihend on vales asendis või ära tulnud, vajadusel asendage tihend, pingutage keermestatud liitmik uuesti mutrivõtmega.

## Pakkeleht

Eelfilter	1 komplekt
Lisatarvikud	1 komplekt
Kasutusjuhend	1 eksemplar

## Garantii kaart

Kasutaja nimi	Telefon
Toote nimi	Toote seeria
Ostukuupäev	Ostukoht
Kontaktaadress	
Garantii periood	Viieaastane garantii vaskosale ja plasanumale. Üheaastane garantii filtripadrunile ja tihendusrõngastele.

Palun teavitage defektsest tootest müüjat. Teavitamisel esitage see garantiikaart täidetuna. Müüja on kohustatud saatma garantiitaotluse vormi Rifengile või volitatud teenusepartnerile koos kogu vajaliku teabega. Kliendid peavad vajadusel esitama selle garantiikaardi ja muud sellega seotud materjalid. Kui teie toote juures on esinenud defekt, palun täitke ülaltoodud nõutav teave ja teavitage sellest müüjat.

Garantiist on välja jäetud kahju, mis on tingitud:

- Vääramatust jõust ja inimtegevusest tulenevatest teguritest;
- Toote lahtivõtmisest enne nõude esitamist;
- Toodete ja lisatarvikute kasutamisest, mis ei ole Rifengi toodetud;
- Kõigist muudest ebaõigetest tegevustest, mida pole eespool loetletud või kahjust, mis on põhjustatud kellegi muu kui Rifengi süü või hooletuse tõttu.

Palun pidage meeles, et Rifeng jätab endale lõpliku otsustusõiguse selle garantiikaardi üle.