

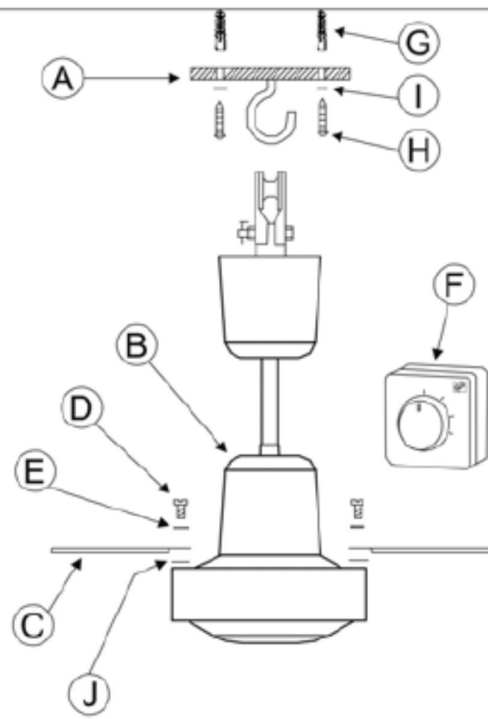


HTB-75 RC
HTB-90 RC
HTB-140 RC
HTB-150 RC

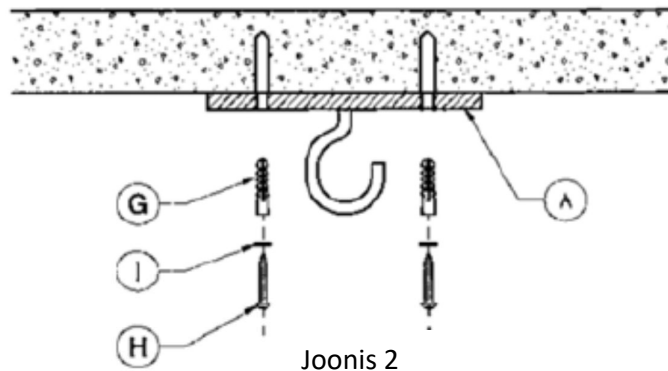


JUHEND

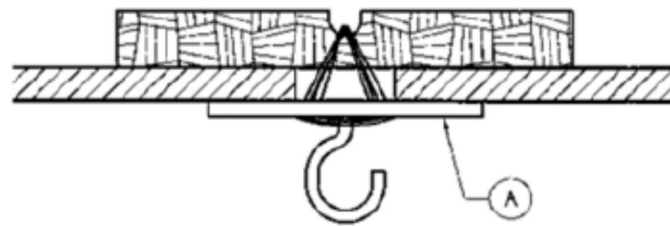




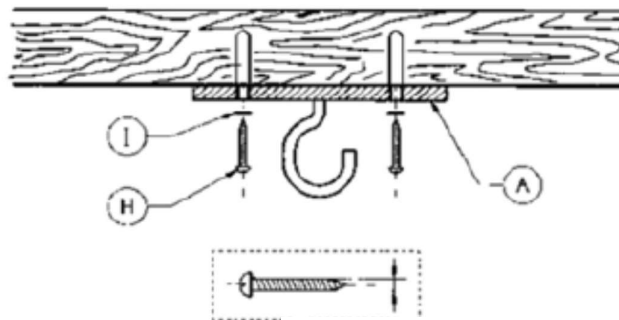
Joonis 1



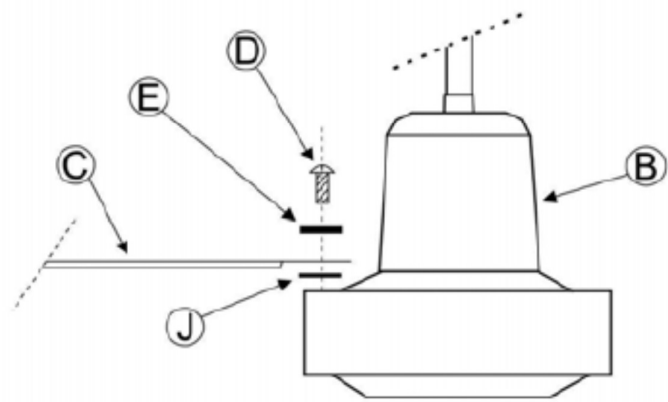
Joonis 2



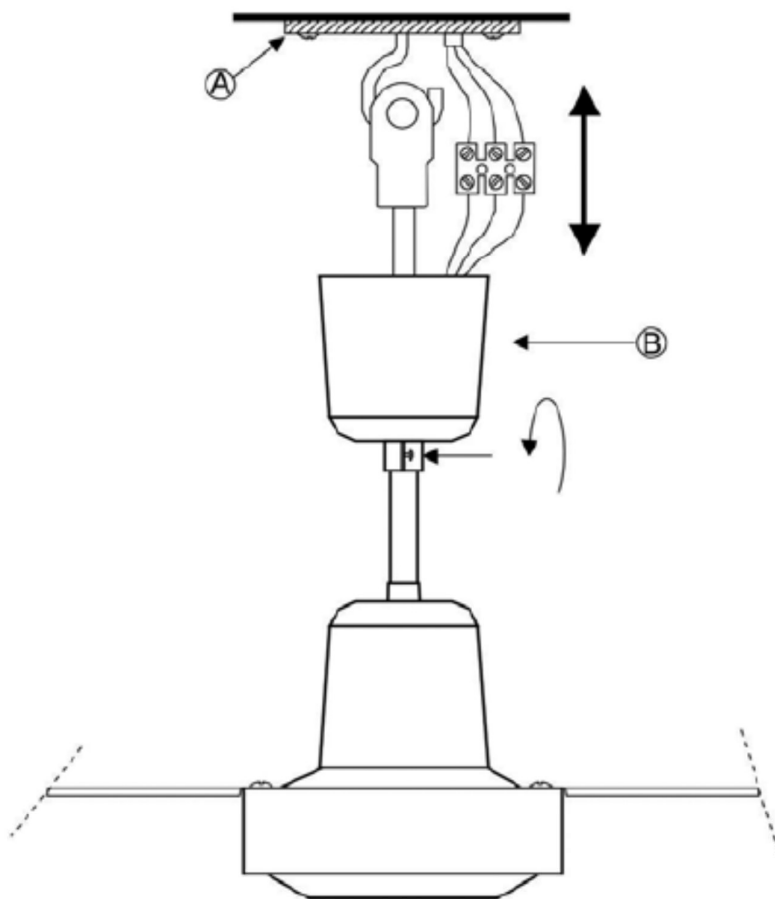
Joonis 3



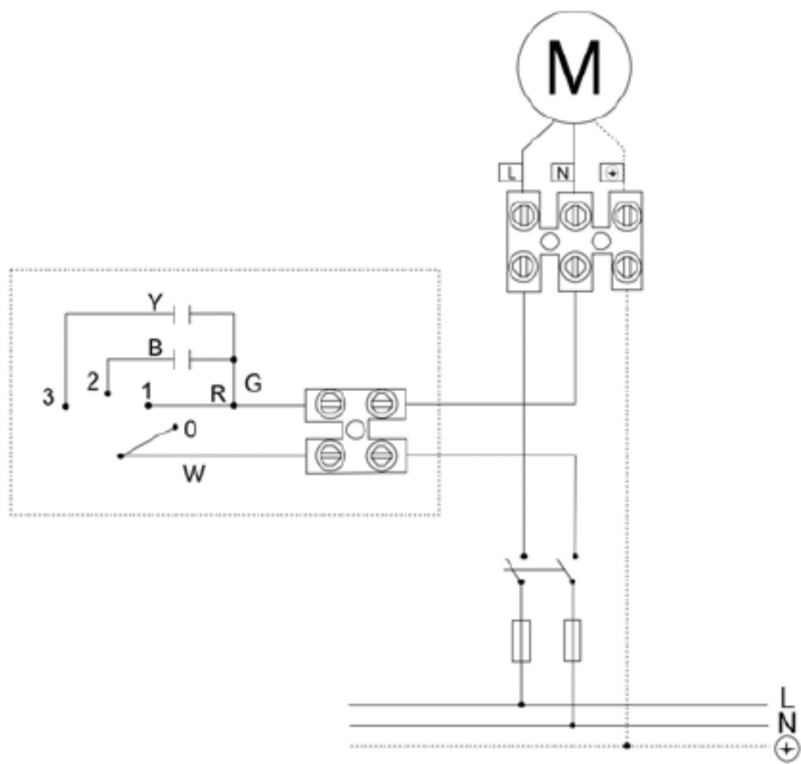
Joonis 4



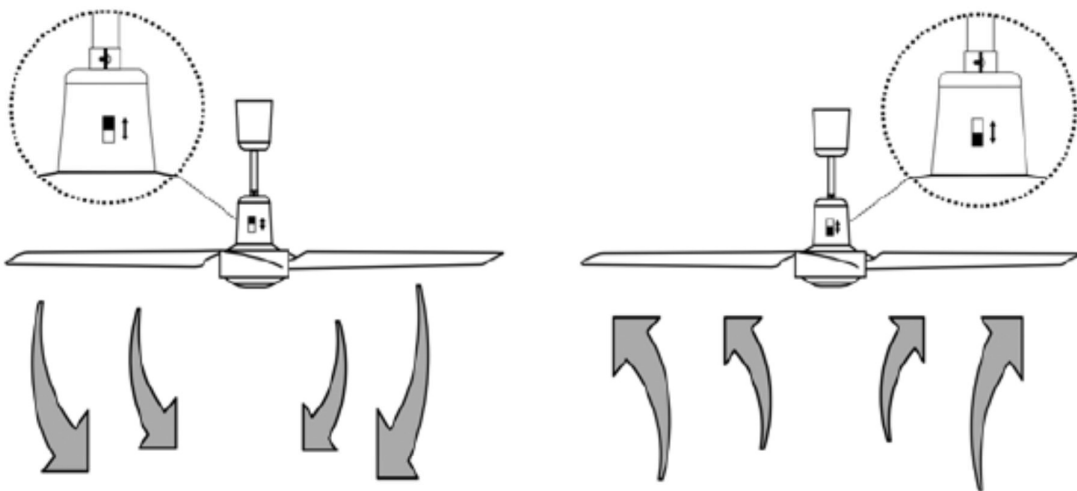
Joonis 5



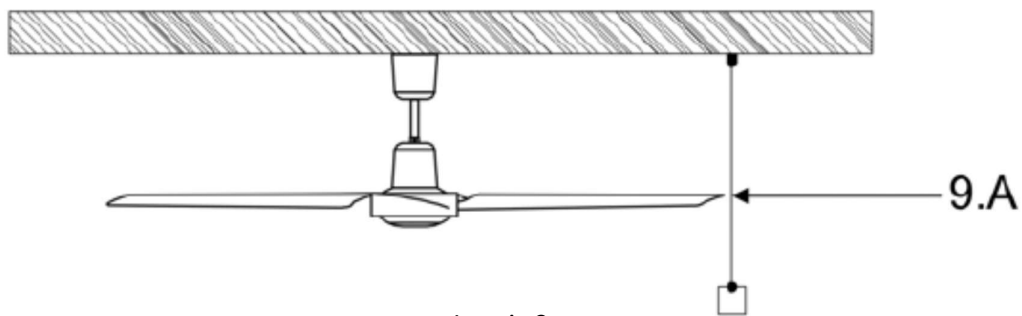
Joonis 6



Joonis 7



Joonis 8



Joonis 9

PAIGALDAMISE JA KASUTAMISE JUHEND

Tähelepanu!

Seadme ohutuks paigaldamiseks ja kasutamiseks lugege hoolikalt käesolevat juhendit!

Seda laeventilaatorit tohib paigaldada kvalifitseeritud elektrik.

Enne paigaldamist tutvuge hoolikalt juhiste, skeemide ja diagrammidega.

Kõik elektriühendused tuleb teostada kooskõlas kehtivate elektriõhutusreeglitega ja asukohariigis kehtivate elektritööde hea tavaga.

Ventilaatori toitepinge on **230V 50Hz**.

See seade tuleb ühendada maandusega.

Seadme elektrivõrgust lahtilülitamiseks kasutatava lahtlüliti kontaktivahe mõlemal poolusel peab olema vähemalt 3mm.

Paigalduskoha valikul tuleb tagada, et tiiviku labad pöörlemisel ei puutuks ühtki pinda ega objekti.

Tiiviku labad peavad olema põrandapinnast vähemalt 2,3 meetri kõrgusel.

Kui paigaldate mitut laeventilaatorit, siis olge hoolsad, et mitte vahetada omavahel tiiviku labasid ka sel juhul kui kõik ventilaatorid on sama tüüpi.

Enne paigaldamise alustamist veenduge, et toitepinge on kaitsme või lahtlüliti abil välja lülitatud.

Kui paigaldustööd on sooritatud, siis veenduge veelkord, et kõik kinnitused on kindlad ja puudub ventilaatori allakukkumise oht.

Ventilaatori töö ajal ärge asetage mitte midagi pöörlevate labade vahele.

Iga ventilaatori pöörlemiskiiruse reguleerimiseks on tootega kaasas kiiruste lüliti, mis on mõeldud ainult ühe ventilaatori kiiruse reguleerimiseks. Seda lüliti ei tohi kasutada mitme ventilaatori kiiruse ühiseks reguleerimiseks.

TÄHELEPANU!

Käesolevas juhendis antud turvalisuse juhised ei ole kõikehõlmavad ega kata ilmingimata kõiki võimalikke riske. Seetõttu tuleb selle seadme kasutamisel järgida ka üldisi ohutu ja mõistliku käitumise tavasid.

PAKENDI SISU (joonis 1)

A – riputuskonks (1 tk.)

B – mootor ja kandur (1 tk.)

C – tiiviku labad (3 tk.)

D – labade kinnituskruvid (6 tk.)

E – seibid (6 tk.)

F – kiiruse regulaator (1 tk.)

G – tüüblid (2 tk.)

H – kruvid (2 tk.)

I – seibid (2 tk.)

J – mürasummutustihendid (3 tk.)

PAIGALDAMISE JUHISED

Tähelepanu!

Õnnetusjuhtumite vältimiseks on oluline täita kõiki juhendis toodud nõudeid!

Kindlustage, et tiiviku labad oleksid põrandapinnast vähemalt 2,3 meetri kõrgusel.

Kontrollige, et kinnituskoht ja kinnitusvahendid oleksid võimelised kandma ventilaatori tekitatavat koormust (vähemalt 40kg)

Kinnitage riputuskonks (A) kruvidega lakke (joonised 2 ja 4).

Ripplae konstruktsiooni külge kinnitamisel kasutage galvaniseeritud terasest ja vähemalt 2,5mm läbimõõduga traati, keerates seda vähemalt 6 korda ümber tugitala (joonis 3).

Veenduge tugitala kandevõimes.

VENTILAATORI KOKKUPANEMINE

Tähelepanu!

Kui paigaldate mitut laeventilaatorit, siis ärge vahetage omavahel erinevate ventilaatorite tiiviku labasid ka sel juhul kui kõik ventilaatorid on sama tüüpi!

- Kinnitage tiiviku labad (C) mootori (B) külge kruvide (D) ja turvaseibide (E) abil. Ärge unustage paigaldada mürasummutustihendeid (J) labade ja mootori vahele,
- Ärge toetuge tiiviku labadele, vältige nende deformeerimist, sest see võib rikkuda tasakaalustust ning põhjustada ventilaatori kõikumist ja vibratsiooni.
- Keerake dekoratiivkatte kruvid veidi lahtipoole ja eemaldage kate.
- Riputage ventilaator kanduri (A) külge (joonis 7).
- Veenduge, et ventilaatorile antav toiteinge on välja lülitatud ja seejärel ühendage kaablid vastavalt ühendusskeemile (joonis 8).
- Tehase poolt on arvestatud, et vajalik õhu liikumise suund on ülevalt allapoole.

KIIRUSE REGULAATOR

Kiiruse regulaatoril on 4 asendit:

- 0 – Välja lülitatud
- 1 – Suur kiirus
- 2 – Keskmise kiirus
- 3 – Väike kiirus

NB!

See kiiruse regulaator on mõeldud ainult ühe ventilaatori kiiruse reguleerimiseks. Seda ei tohi kasutada mitme ventilaatori kiiruse ühiseks reguleerimiseks.

TÄIENDAV TASAKAALUSTAMINE

Pärast ventilaatori kokkupanemist tuleb kontrollida, et kõik tiiviku labad oleksid ühel tasapinnal (vt. Joonis 9). Tasapinnast kõrvalekalle (9A) ei tohi ületada 2 mm.

HOOLDUS

Perioodiline puhastamine on ainus vajalik hooldustoiming.

Tähelepanu!

Enne hooldustoimingute alustamist veenduge, et ventilaatori toitepinge on kaitsme või lahküliti abil välja lülitatud ja keegi ei saaks nende toimingute ajal ventilaatorit käivitada.

Puhastage ventilaatorit pehme pintsliga või lapiga

- Puhastamise ajal ärge toetuge tiiviku labadele, vältige nende deformeerimist, sest see võib rikkuda tasakaalustust ning põhjustada ventilaatori kõikumist ja vibratsiooni.
- Puhastamisel ärge kasutage abrasiivseid puhastusvahendeid, vältige pinna kriimustamist.
- Vältige vee sattumist mootorisse.